

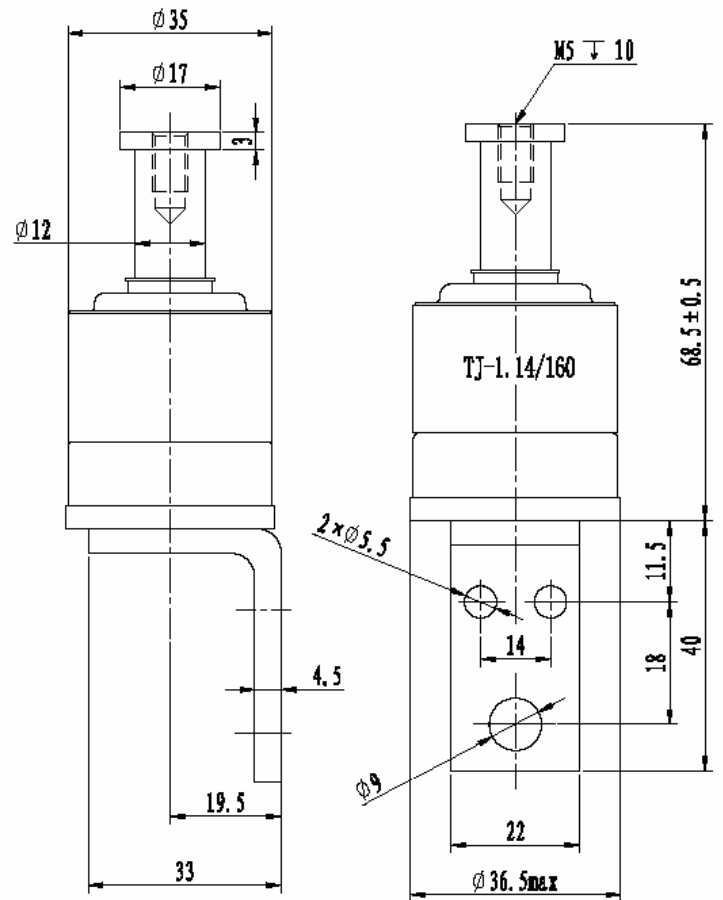


TJ-1.14/160E 型接触器用真空开关管

简要特点说明：该型开关管采用一次封排工艺、陶瓷外壳，触头为 CuWC 材料，具有绝缘水平高、截流值低、灭弧能力强、寿命长、体积小等特点和维护简单、无爆炸危险、无污染、噪音低等优点。用其组装的接触器用于电力、机械、化工、冶金、矿山、铁道部门的输配电系统作控制和保护，特别适用于频繁操作的场所。

主要技术参数：

额定工作电压：	kV	1.14
额定工作电流：	A	160
额定接通电流能力：	KA/次	1.6/50
额定分断电流能力：	KA/次	1.28/50
极限分断电流能力：	KA/次	4/3
额定短时耐受电流/持续时间：	KA/S	1.28/10
额定电流开断次数：	次	6×10^4
短时（1min）工频耐受电压：	KV	10
触头自闭力下的接触电阻：	$\mu\Omega$	≤ 120
机械寿命：	次	1×10^6
大气压力下触头自闭力：	N	25 ± 5
触头最大开距	mm	3
触头额定开距时的反力	N	40 ± 10
触头允许磨损厚度：	mm	1
开关管最大质量	Kg	0.25
储存期	年	15



对接触器机构的参数要求

触头额定开距	mm	2
触头超行程：	mm	1
额定触头工作压力	N	85
平均分闸速度：	m/s	0.3~0.5
平均合闸速度：	m/s	0.05~0.15
触头合闸弹跳时间	ms	≤ 3
三相同期性	ms	≤ 1